

**ATENÇÃO:**  
- Desconectar da rede elétrica antes de proceder qualquer trabalho neste equipamento.  
- Somente profissionais qualificados podem efetuar a instalação e manutenção.  
- Obedecer normas nacionais, estaduais, locais e instruções de operação.

**WARNING:**  
- Disconnect power before proceeding with any work on this equipment.  
- Installation and maintenance by technical personnel only.  
- Attend the national, regional and local standards and follow the operating instruction.

**ATENCIÓN:**  
- Desconectar de la red eléctrica antes de hacer cualquier trabajo en este equipamiento.  
- Recomendase intalación por profesional calificado.  
- Respetar normas nacionales y locales.  
- Producto destinado a la utilización en instalaciones eléctricas de baja tensión.

**WARNUNG:**  
- Vor Arbeiten jeglicher Art am Gerät muss Spannungsfreiheit hergestellt werden. Installation und Service kann nur von einer Elektrofachkraft vorgenommen werden.  
- Die Errichtungs- und Betriebsmittelbestimmungen, Unfallverhütungsvorschriften sowie die Bedienungsanleitung sind zu berücksichtigen.

**GARANTIA:** A WEG oferece garantia contra defeitos de fabricação ou de materiais, para produtos seriados, quando aplicados sobre condições normais e de acordo com os limites de suas capacidades, por um período de 2 anos (incluindo a garantia legal de 90 dias), a partir da data do fornecimento.

**WARRANTY:** WEG offers warranty of two years against defects in materials or manufacturing for standard products, when they are applied under normal condition and in accordance with the limit of their capacities.

**GARANTIA:** WEG ofrece garantía contra defectos de fabricación o de materiales para productos seriados, cuando aplicados bajo condiciones normales y de acuerdo a los límites de sus capacidades, por un período de 2 años a contar de la fecha de suministro.

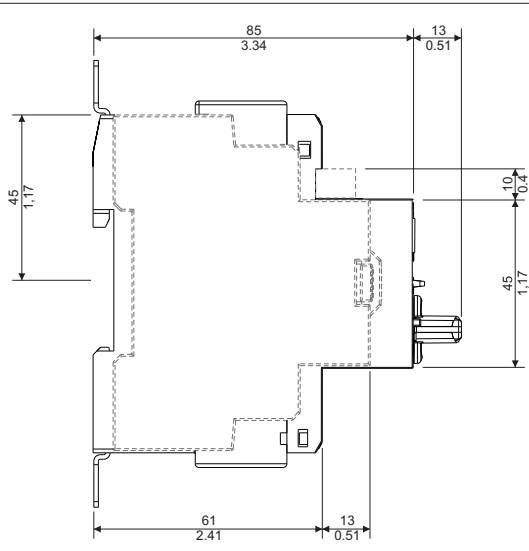
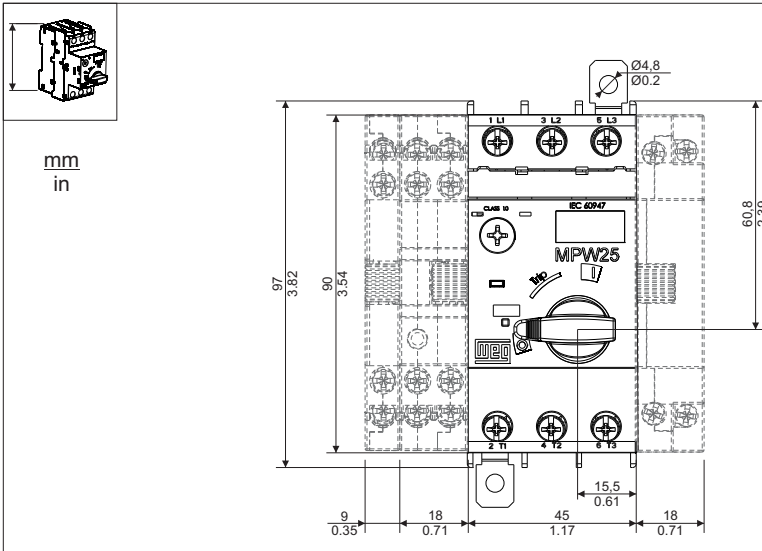
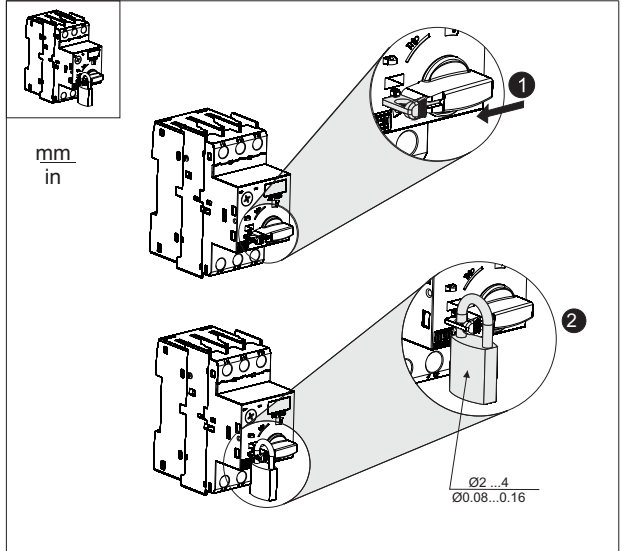
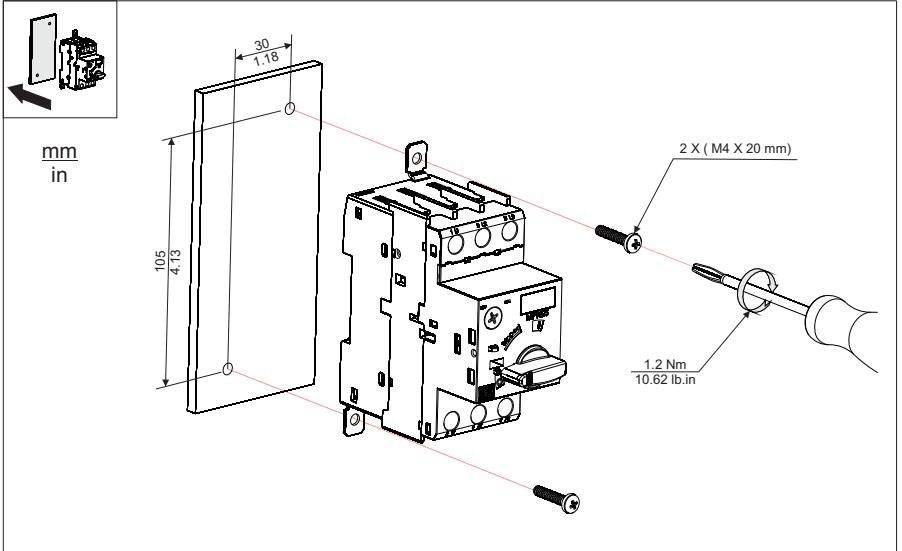
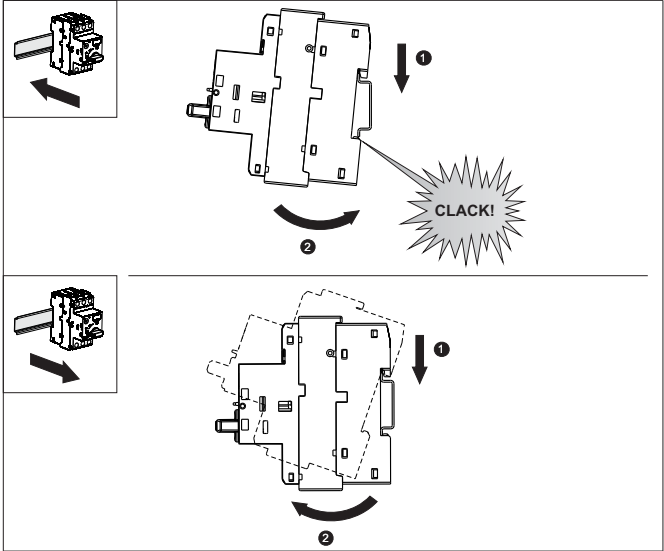
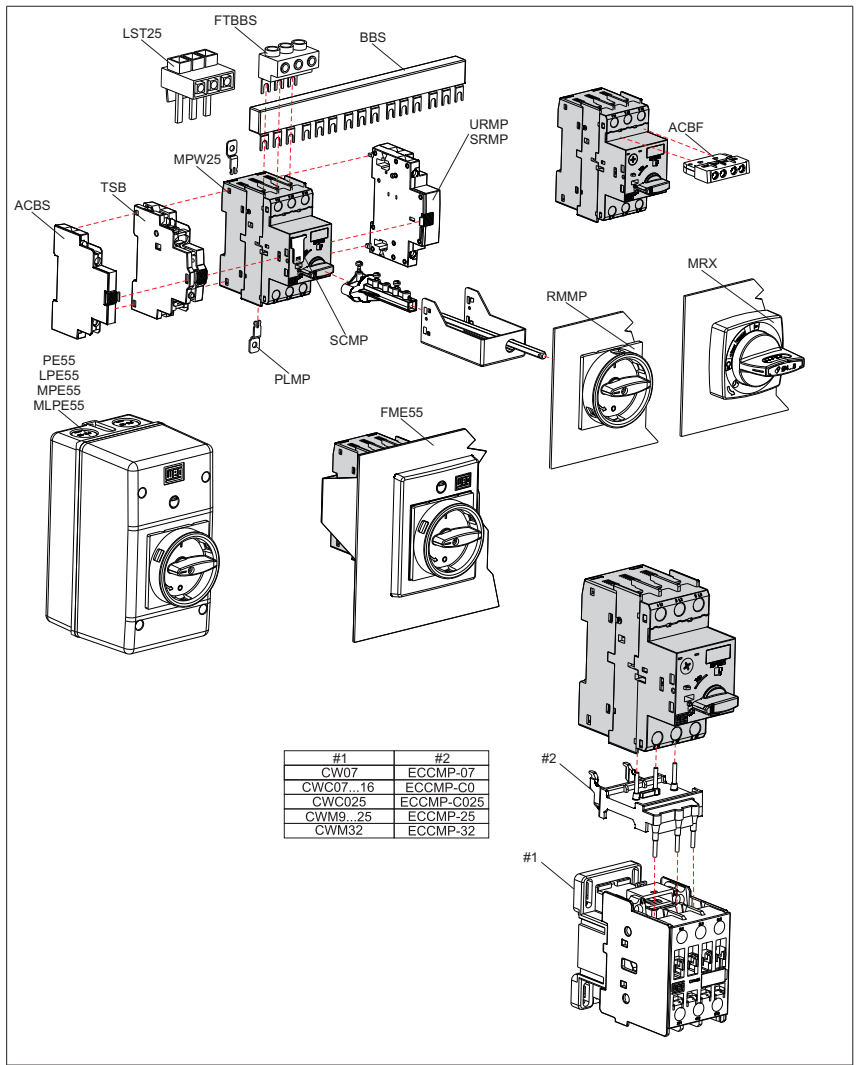
**GARANTIE:** WEG bietet eine zweijährige Garantie bei Material- oder Produktionsfehlern auf Standard Produkte, wenn diese unter normalen Betriebsbedingungen und bestimmungsgemäß eingesetzt werden.

**PRAZO DE VALIDADE:** Produto não perecível.

**VALIDITY:** No perishable products.

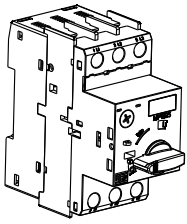
**PLAZO DE VALIDAD:** Producto no perecible.

**HALTBARKEIT:** unbegrenzte Haltbarkeit



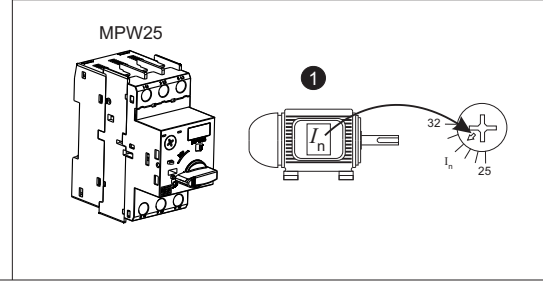
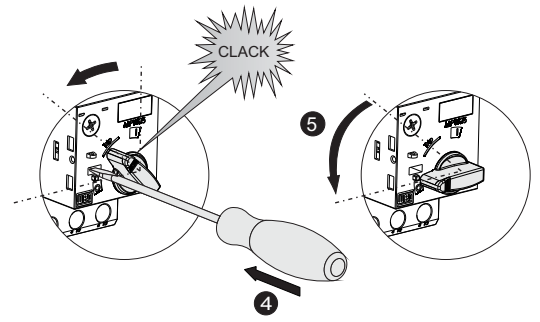
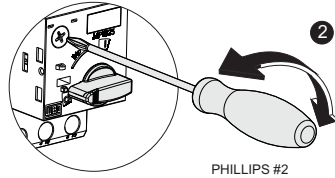
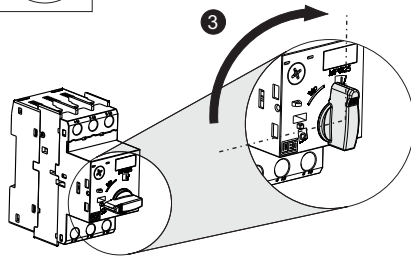
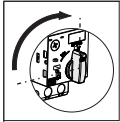


0757.1240.08



MPW25  
MPW25i  
MPW25t

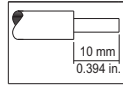
WEG Automação  
www.weg.net



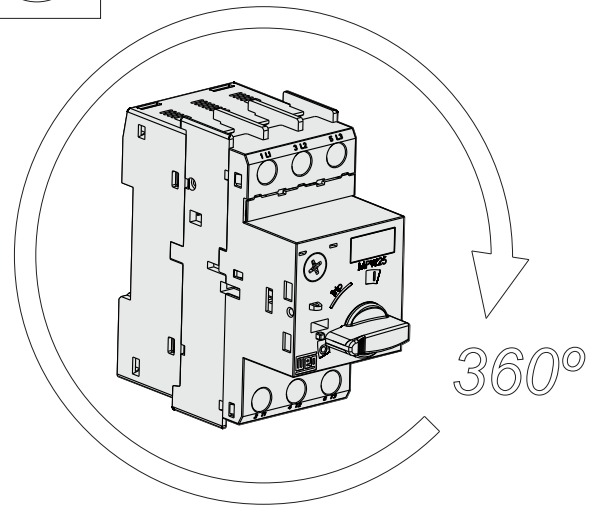
PHILLIPS #2



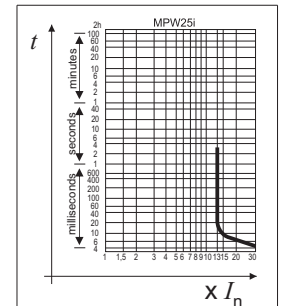
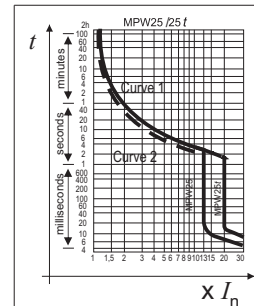
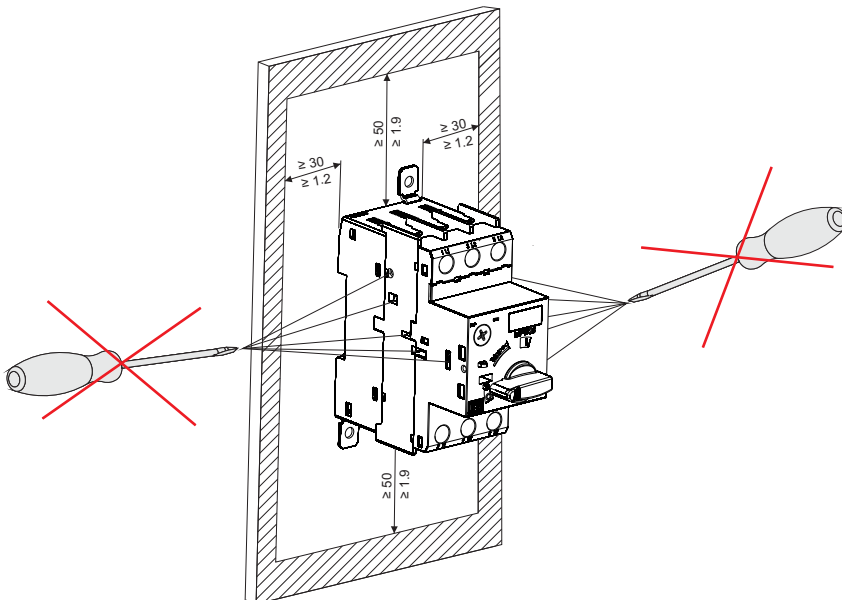
2.0...2.5 N.m  
18...22 lb.in



|  |                                     |
|--|-------------------------------------|
|  | 1 or 2 X (1,0...2,5)mm <sup>2</sup> |
|  | 1 or 2 X (2,5...6,0)mm <sup>2</sup> |
|  | 1 or 2 X (14...10)AWG               |
|  | 1 or 2 X (14...8)AWG                |



mm  
in



Curvas Médias / Average Curves / Curvas Médias / Mittlere Auslösekennlinien

Curve 1: Tripolar / 3 pole / Tripolar / Dreipolig

Curve 2: Bipolar com sensibilidade à falta de fase  
Bipolar with phase loss sensitivity  
Bipolar con sensibilidad a la caída de fase  
Zweipolig bei phasenausfall

Tempo de disparo em função do múltiplo da corrente ajustada a frio. A quente (aquecimento sob corrente nominal de serviço -  $I_n$ ) os tempos reduzem para aproximadamente 25%.

Tripping time as function of the current at cold condition. For warm condition (after submitted to the rated operational current -  $I_n$ ) the tripping times reduces to approximately 25%.

Tiempo de disparo es em funcion del múltiplo de la corriente de ajuste en el estado frio. En estado caliente (con corriente de servicio -  $I_n$ ) los tiempos de disparo quedan reducidos aproximadamente al 25%.

Auslösezeit aus kaltem Zustand. Bei betriebswarmen Geräten sinkt die Auslösezeit der Überlastauslöser auf ca. 25% der abgelesenen Wert.

As características do disparo magnético são baseadas no maior valor de ajuste do MPW25 e na corrente nominal do MPW25i.

The Characteristics of the magnetic trip are based on the upper value of the setting range for MPW25 and the rated current for MPW25i.

Las características del disparo de corto-circuito son baseadas en el valor superior del rango de ajuste para el MPW25 y en la corriente nominal del MPW25i.

Die Kenndaten der magnetischen Auslösung sind bezogen auf den oberen Einstellwert beim MPW25 bzw. dem Bemessungsbetriebsstrom beim MPW25i.